

ゲリラ豪雨対策 逆流防止弁

取り付ける
だけで安心！



槽内への逆流を
防止します

台風や突風の豪雨による水位上昇に備えませんか？



特徴

- 浄化槽内への逆流を防止します。
- 順方向の水は、スムーズに流れます。
夾雑物は引っ掛かりにくい構造です。
- VUパイプの内径に接着できます。
- 全てがPVC製なので、腐食しません。

使用方法

本製品に接着剤を塗布して流出口に差し込みます。

ストッパーが上部になります。

逆流時の漏れ量

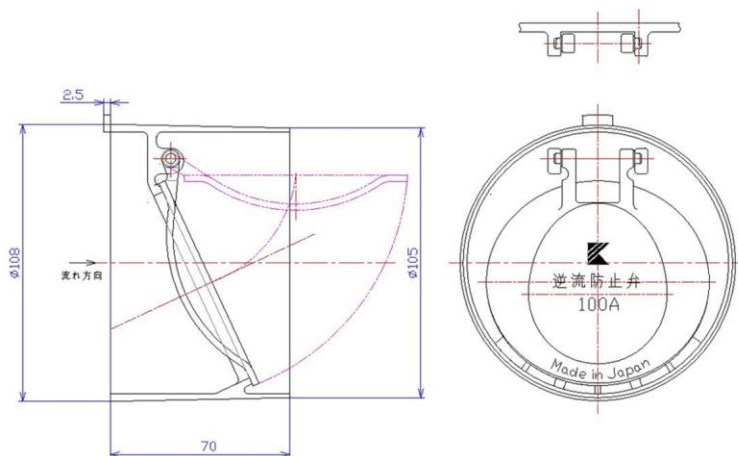
水頭 500mm のとき

逆流量 0.3L/分 未満



仕様・価格

口径	VU100A 用
材質	PVC
価格	3,200 円



関西化工株式会社

- 大阪本社 TEL: 06-6192-5830 FAX: 06-6192-5831
- 関東支店 TEL: 048-795-1999 FAX: 048-795-1998
- 四国支店 TEL: 0898-72-5680 FAX: 0898-72-5681
- 東北営業所 TEL: 022-354-1949 FAX: 022-354-1849

✉ info@kansaikako.co.jp

http://www.kansaikako.co.jp