

## 汚泥処理システム フロンティアR



### 特長

- 生分解性凝集剤を用い汚泥を自然環境にやさしい形でリサイクルします。

### 生分解性凝集剤とは

- 天然高分子の溶液で高い凝集作用を持っています。当然、重金属類や有害な化学物質を含まないので、この凝集剤は自然界において生分解します。生分解性凝集剤を使用して作った汚泥コンポストは安全で環境にやさしい形でリサイクル可能です。

フロンティア R	R-30CN	R-50CN	R-100CN	R-150CN	R-200CN	R-300CN	R-500CN
型番	KO-001-030	KO-001-050	KO-001-100	KO-001-150	KO-001-200	KO-001-300	KO-001-500
D S 処理量	~ 5.4kg	~ 9.0kg	~ 18kg	~ 27kg	~ 36kg	~ 54kg	~ 90kg
処理対象人員	生物膜処理、活性汚泥処理方式等、各種処理方式による						
寸法	2900×1000×2250	3600×1000×2400	3600×1300×2500	4240×1400×2600	4400×1600×2700	4950×1800×2900	5900×2200×3200
定格電気容量	3.4kW	4.7kW	7.8kW	11.6kW	15.0kW	22.5kW	35.1kW
空重量	2200kg	2600kg	3100kg	3700kg	4300kg	6500kg	8100kg
処理方式	生分解性凝集剤により凝集固液分離し、有用微生物による高温高速発酵分解方式（自動投入&自動排出）						
減量率	含水率 99%の余剰汚泥を、重量比 1/50 以下の粉末状として排出						
脱臭方式	微生物脱臭方式						

### 各種オプション



凝集剤タンクユニット



脱臭装置



貯留計量ユニット



本システムは環境技術評価・普及事業「おおさかエコテック」において技術評価を受けた製品です。

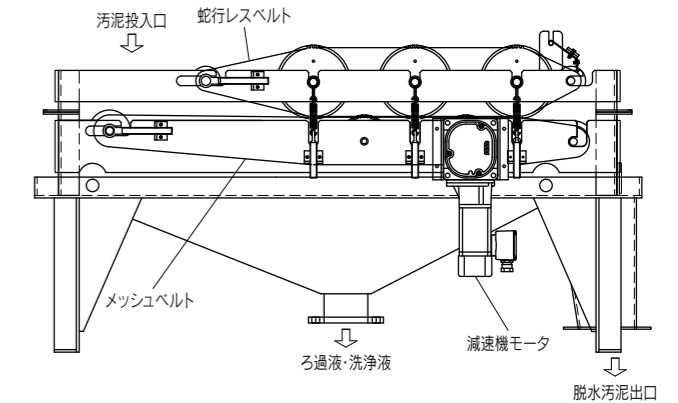
## ローラープレス脱水機



### 特長

- 凝集剤を用いて、汚泥の脱水を行います。

型番	KO-002-003	KO-002-006
型式	KRP-03	KRP-06
処理能力	3kg・DS/hr	6kg・DS/hr
電気容量	0.5kW	
主要部材質	SUS304	



## 貯留計量ユニット



### 特長

- 汚泥コンポスト等を一時貯留しておくユニットです。
- バケットコンベア、貯留ホッパー、排出用スクリーコンベアで構成されています。オプションとして半自動計量器や造粒機と組み合わせることができます。

型番	KO-003-005	KO-003-010	KO-003-015	KO-003-020
型式	KTU-005	KTU-010	KTU-015	KTU-020
貯留量	0.5m <sup>3</sup>	1.0m <sup>3</sup>	1.5m <sup>3</sup>	2.0m <sup>3</sup>

※特注容量にも対応できます。

造粒機



特長

- コンポスト等を造粒し、取り扱いやすい形状に成形します。
- 円錐型ローラーにより、ダイスとのスリップがなく原料を均一な圧力で押出すことができるので、安定したペレットが製造できます。
- 円錐ローラーのダイス上を回転する圧力が常に一定しているので、ダイスの偏磨耗がなく、長い寿命をもちます。
- 肥料・試料から、化学工業製品や産業廃棄物など、広い分野に対応できます。

型番	型式	電動機	処理量(kg/h)		ダイス径	本体重量
			堆肥	フィルム		
KO-005-180	FMP-180N	3.7kW	50~100	25~50	180φ	300kg
KO-005-300	FMP-300N	15kW	100~400	50~200	300φ	800kg
KO-005-400	FMP-400N	30kW	300~600	150~300	400φ	1200kg
KO-005-500	FMP-500N	37kW	500~1000	250~400	500φ	1400kg
KO-005-600	FMP-600N	55kW	800~1500	300~500	600φ	2500kg
KO-005-800	FMP-800N	90kW	1400~3000	400~800	800φ	3500kg

※処理量は原料性状等で変動します。

造粒原理

2～4個の円錐状の特殊ローラーが、ダイス上を公転しながら自転し原料をかき込み、ダイスの中に強制的に押し込むことにより造粒されます。また、円錐状ローラーには半球状の穴加工が施されていて原料をしっかり捉えることができるとともに、ローラーが円錐状なのでダイスとのスリップがなく原料を均一な圧力で押し出し、カッターで一定の長さにカットされペレットとして排出されます。



各種造粒物

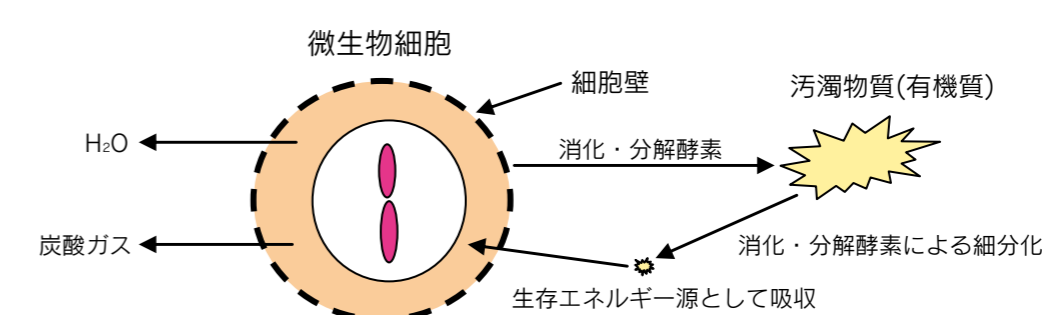
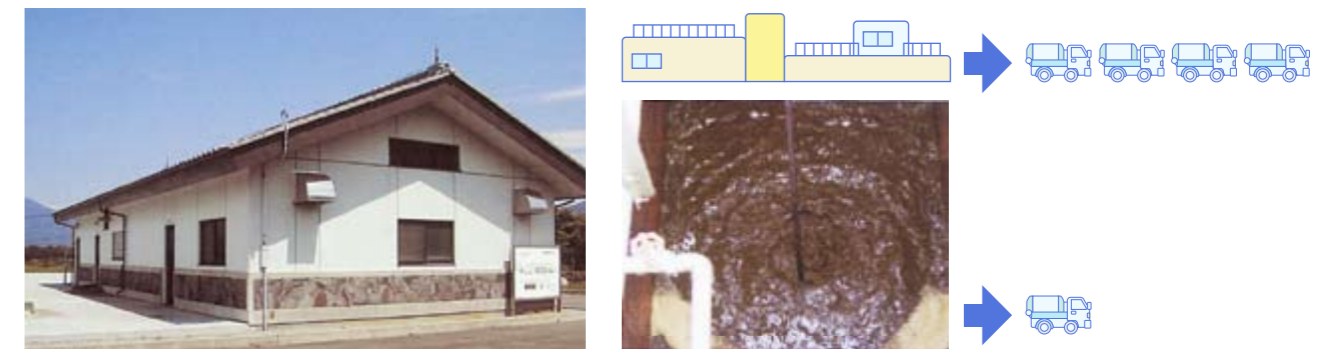


有機質急速分解酵素

特長

- 本方式は水処理施設の機能を損なうことなく施設において発生する余剰汚泥を分解減量化することで汚泥搬出処分費を抑制することを目的とするものです。
- 本方式では既存施設の一部を〔汚泥分解槽〕として水処理工程と分離して汚泥の減量化を図る方法と既存の汚泥貯留槽をそのままに利用して減量化を図る簡易方式の二通りの使用方法が選択できます。
- 何れの方法も導入に特別な機器を設けることなく導入が可能であるほか、曝気攪拌強度も微小でよいなどランニングコストも現行の範囲程度で運用が可能です。
- 〔汚泥分解槽〕を設ける方式では、立上がり初期の段階で〔汚泥分解槽〕内の条件を一定にすることで導入以降の基材の追加投入が原則として不要であることなど費用対効果が容易に得ることが可能である他、簡易方式では施設の改造をほとんど行うことなく導入が可能であることなど他の方式に比較して導入そのものが容易になっています。

従来発生した余剰汚泥は濃縮貯留または脱水処理後、搬出処理しております。そこで〔有機質急速分解酵素〕を用い、発生汚泥そのものの減量化を図ることにより汚泥搬出処分費の大幅な抑制を図ることが可能になります。また分解能力の向上に伴い臭気成分も同じに処理していきますので悪臭の発生もおさえられ施設の環境改善にも大きく貢献いたします。



品目	汚泥減量システム	有機質急速分解酵素
型番	KO-013-001	KO-014-001



## 有機性廃棄物を処理する中間処理場



### 特長

中間処理場では、産業廃棄物中間処理業、産業廃棄物収集運搬業の許可を取得。

自社独自の有用微生物により柑橘類を中心とする様々な有機性廃棄物を発酵処理リサイクルします。

処理されたコンポストは、完全有機肥料として、また微生物資材、飼料化、有用成分の抽出等産学協同で研究開発を進めています。

### 所在地

愛媛県西条市丹原町鞍瀬辛567-12

### 取扱品目

動植物性残さ・汚泥

### 許可事項

産業廃棄物収集運搬業  
許可番号 3805076606 (愛媛県)

産業廃棄物処分業  
許可番号 3825076606 (愛媛県)

### 処理能力

15トン/日

## バイオ・マイスター



### ゼロ・エミッションを大きくサポート。

95%以上の分解力で、生ごみ処理機特有の悪臭を大幅に軽減できます。

バイオ・マイスターの効果例のご紹介



### 特長

#### ■驚きの分解力で食品廃棄物を水と炭酸ガスに分解!

- BF菌は自然界の土壌の中から抽出したもので人に対する安全性も証明されています。
- BF菌は処理スピードが断然速いため処理中の悪臭発生を最小限に抑えます。悪臭は白金触媒装置で99%カット。
- 独自の循環方式により熱効率も無駄を抑え再利用しています。
- 食品廃棄物を驚きの分解力で95%以上消滅させることが可能です。
- 機械装置は省エネ&コンパクト設計で誰にでも操作でき廃棄物を投入するだけで自動運転が可能です。
- 悪臭、処理コスト、食品リサイクル法対策など様々な生ごみの処理問題を解決します。
- 場所を取らず騒音や悪臭も最小限なので都市型店舗などの密集地での利用も可能です。



型番	KN-001-005	KN-001-010	KN-001-020	KN-001-030	KN-001-050	KN-001-100
型式	50型	100型	200型	300型	500型	1000型
処理能力/日	50kg	100kg	200kg	300kg	500kg	1000kg
寸法(奥行き)	815mm	1,000mm	1,200mm	1,300mm	2,250mm	2,250mm
(幅)	2,025mm	2,200mm	2,500mm	2,700mm	3,500mm	4,200mm
(高さ)	1,350mm	1,350mm	1,350mm	1,350mm	1,700mm	1,950mm
電気代(月)	10,000	20,000	30,000	40,000	50,000	60,000
メンテナンス代	15,000	20,000	30,000	40,000	50,000	60,000
販売価格	4,500,000円	6,500,000円	9,500,000円	13,000,000円	19,500,000円	28,000,000円