

ゲリラ豪雨対策 逆流防止弁

取り付ける
だけで安心！



槽内への逆流を
防止します



台風や突然の豪雨による水位上昇に備えませんか？



特徴

- 浄化槽内への逆流を防止します。
- 順方向の水は、スムーズに流れます。
夾雑物は引っ掛かりにくい構造です。
- VU や VP パイプの内径に接着できます。
- 全てが PVC 製なので、腐食しません。

使用方法

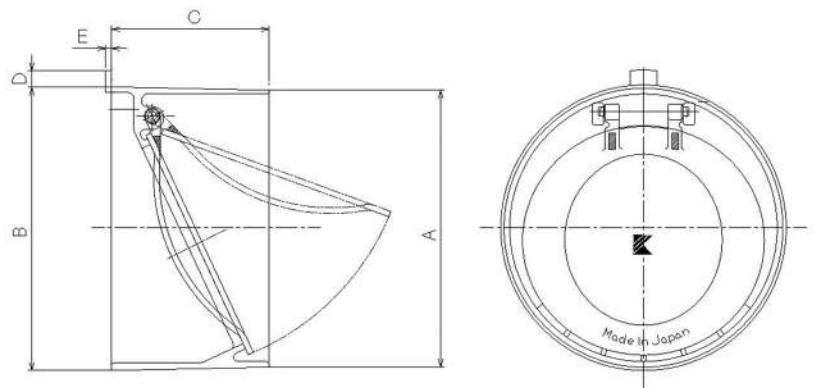
本製品に接着剤を塗布して
流出口に差し込みます。
ストッパーが上部になります。

逆流時の漏れ量

水頭 500mm のとき

逆流水量 0.3L/分 未満 (100 A・125 A) → 差し込順方向

逆流水量 0.5L/分 未満 (150 A・200 A) (イメージ図：順方向)



仕様・価格

| 口径 | A | B | C | D | E | 差込方向 | 材質 | 価格 (税別) |
|---------|---------|---------|-----|-------|-----|-------|-----|----------|
| VU100A用 | φ 105 | φ 108 | 70 | (4) | 2.5 | 順方向 | PVC | 3,200円- |
| VU100A用 | φ 105 | φ 108 | 70 | (4) | 2.5 | 逆方向 | | 4,200円- |
| VP100A用 | φ 99 | φ 102 | 70 | (4) | 2.5 | 逆方向 | | 4,200円- |
| VU125A用 | φ 129 | φ 132 | 70 | (4) | 2.5 | 順方向 | | 6,000円- |
| VP125A用 | φ 123 | φ 126 | 70 | (7) | 2.5 | 順方向 | | 6,000円- |
| VU150A用 | φ 152 | φ 155 | 82 | (3.5) | 4 | 順・逆方向 | | 25,000円- |
| VP150A用 | φ 144 | φ 147 | 82 | (7) | 4 | 順・逆方向 | | 25,000円- |
| VU200A用 | φ 203.5 | φ 200 | 100 | (4) | 4 | 順・逆方向 | | 30,000円- |
| VP200A用 | φ 194 | φ 197.5 | 100 | (7) | 4 | 順・逆方向 | | 30,000円- |

※順方向：水の流れる方向に差し込みます。逆方向：水の流れと逆方向に差し込みます。

関西化工株式会社

- 大阪本社 TEL: 06-6192-5830 FAX: 06-6192-5831
- 関東支店 TEL: 048-795-1999 FAX: 048-795-1998
- 四国支店 TEL: 0898-72-5680 FAX: 0898-72-5681
- 東北営業所 TEL: 022-354-1949 FAX: 022-354-1849

✉ info@kansaikako.co.jp

http://www.kansaikako.co.jp