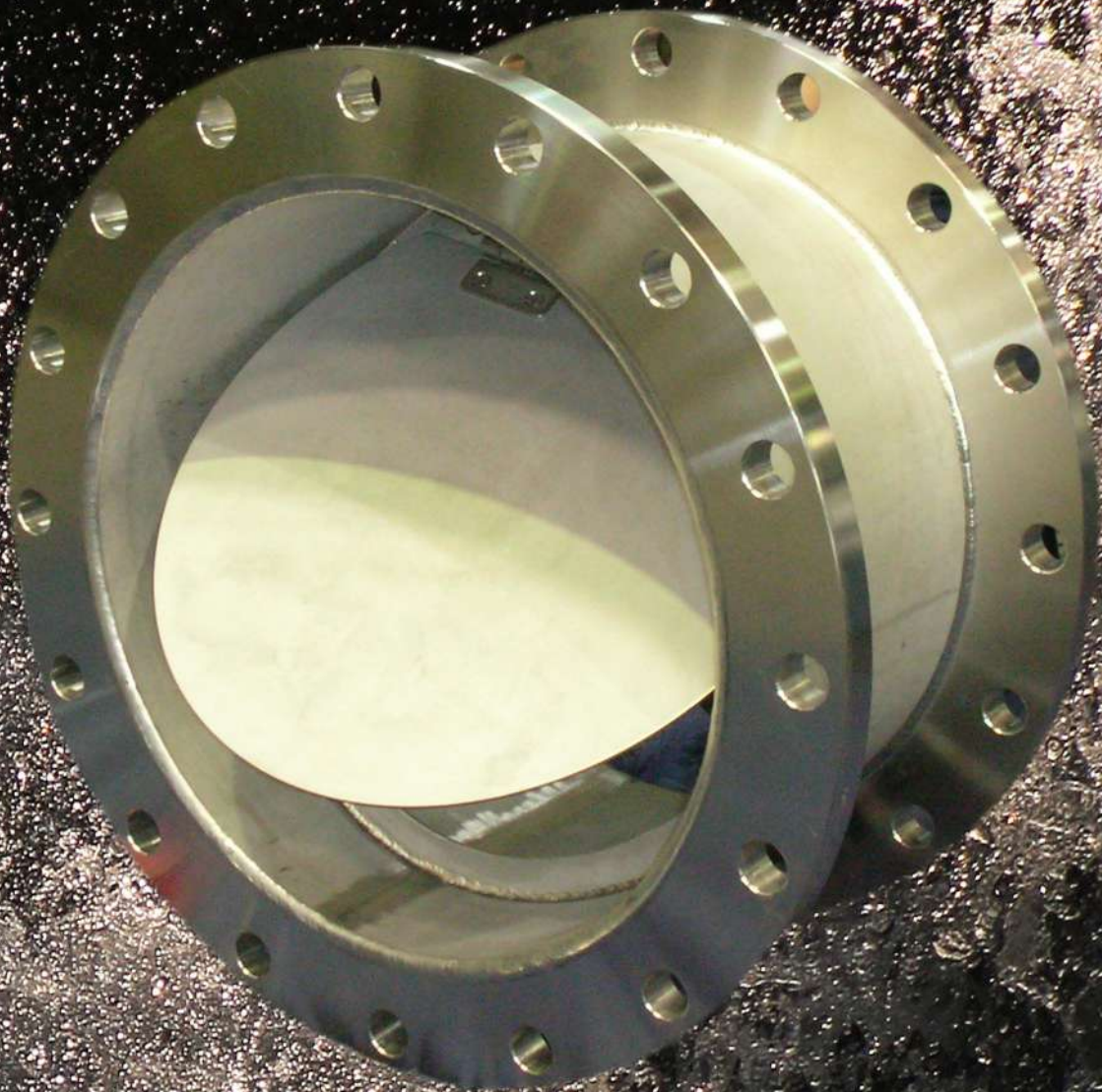


# 管内逆流防止 スウィング式逆止弁 (フランジ型SUS製)

管内の逆流を防止します



大口径にも対応可能

# 配管内を逆流してお困りではありませんか？

## 〈 特 徴 〉

- オールステンレス製だから堅牢かつ腐食が少ない
- シンプルな構造なため施工・メンテナンスが簡単
- 内管式でないため断面欠損が比較的少ない

## 〈バルブの仕様〉

標準材質

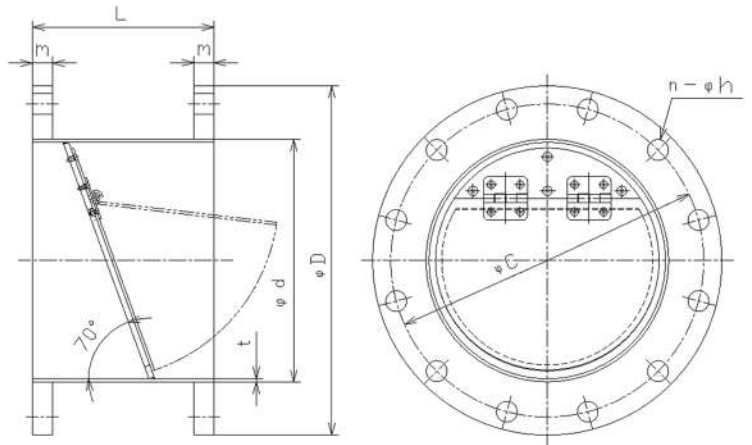
弁 箱 : SUS304TPA

適用フランジ規格 : JIS5K

最高許容用圧力 : 0.5MPa

使用温度範囲 : 0°C~80°C

弁箱耐圧試験圧力 : 0.75MPa



サイズ	d	D	C	t	L	m	n	h	重量(kg)
250A	267.4	385	345	3.4	200	22	12	23	25.5
300A	318.5	430	390	4.0	230	22	12	23	30.5
350A	355.6	480	435	4.0	250	24	12	25	41.5
400A	406.4	540	495	4.5	280	24	16	25	52.0
450A	457.2	605	555	4.5	300	24	16	25	68.5
500A	508.0	655	605	5.0	330	24	20	25	84.0

## 関西化工株式会社

- 大阪本社 TEL : 06-6192-5830 FAX : 06-6192-5831
- 関東支店 TEL : 048-795-1999 FAX : 048-795-1998
- 四国支店 TEL : 0898-72-5680 FAX : 0898-72-5681
- 東北営業所 TEL : 022-354-1949 FAX : 022-354-1849

メール [info@kansaikako.co.jp](mailto:info@kansaikako.co.jp)

HP <http://www.kansaikako.co.jp>