



農業資材

■ 農業資材 316

ハンガースプレーセット Hanger Spray set

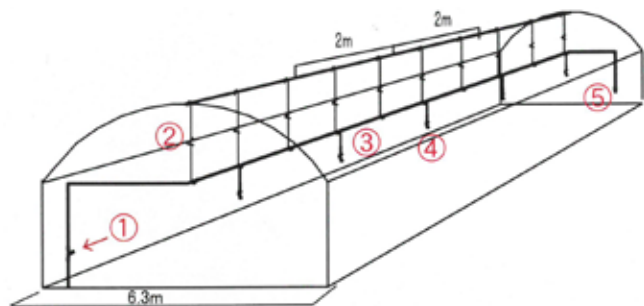
(有)サンホープアクア

型番	定価
KHS-001-001	お問い合わせください
KRA-001-001	

特長

- 頭上配管型
 - 均一な散水ができます。
 - 作物・ハウスに合わせたスプリンクラーが設置可能です。
- 塩ビ式配管例
 - ① 塩ビ式スタートセット
 - ② 吊り金具
 - ③ 塩ビ式ハンガースプレーセット
 - ④ マイクロスプリンクラー
 - ⑤ 塩ビ式エンド

現場工事・設計も承っております。



半自動洗浄スクリーンフィルター Semi-automatic

(有)サンホープアクア

型番	型式	接続口径	メッシュサイズ	最大流量 [L/分]	最低洗浄流量 [L/分]	定価
OSF-001-001	R1050SA	50A	80/120 メッシュ	416	105	お問い合わせください
OSF-001-002	R1075SA	75A	80/120 メッシュ	666	166	

特長

- インディケーターが上がって掃除のタイミングをお知らせします。
 - ハンドルを回すだけでフィルター掃除が完了します。
 - メンテナンスの手間と時間を削減できます。
- 専用架台もご用意しております。



造粒機 granulator

型番	型式	電動機	処理量 (kg/h)		ダイス径	本体重量	定価
			堆肥	フィルム			
KO-005-180	FMP-180NS	3.7kW	50~100	25~50	180Φ	300kg	お問い合わせ ください
KO-005-300	FMP-300NS	15kW	100~400	50~200	300Φ	800kg	
KO-005-400	FMP-400NS	30kW	300~800	150~300	400Φ	1200kg	
KO-005-500	FMP-500NS	37~45kW	500~1,200	250~400	500Φ	1400kg	
KO-005-600	FMP-600NS	55~75kW	800~2,000	300~500	600Φ	2500kg	
KO-005-800	FMP-800NS	90~132kW	1,200~3,500	400~800	800Φ	3500kg	

特長

- コンポスト等を造粒し、取り扱いやすい形状に成形します。
- 円錐型ローラーにより、ダイスとのスリップがなく原料を均一な圧力で押出すことができるので、安定したペレットが製造できます。
- 円錐ローラーがダイス上を回転する圧力が常に一定しているので、ダイスの偏磨耗がなく、長い寿命をもちます。
- 肥料・試料から、化学工業製品や産業廃棄物など、広い分野に対応できます。

用途

- 堆肥ペレットの製造
- 木質ペレットの製造
- 家畜用飼料の製造
- 各種肥料の製造

