

ゲリラ豪雨対策 逆流防止弁

取り付ける
だけで安心！



槽内への逆流を
防止します



台風や突然の豪雨による水位上昇に備えませんか？



特徴

- 浄化槽内への逆流を防止します。
- 順方向の水は、スムーズに流れます。
夾雑物は引っ掛かりにくい構造です。
- VU や VP パイプの内径に接着できます。
- 全てが PVC 製なので、腐食しません。

使用方法

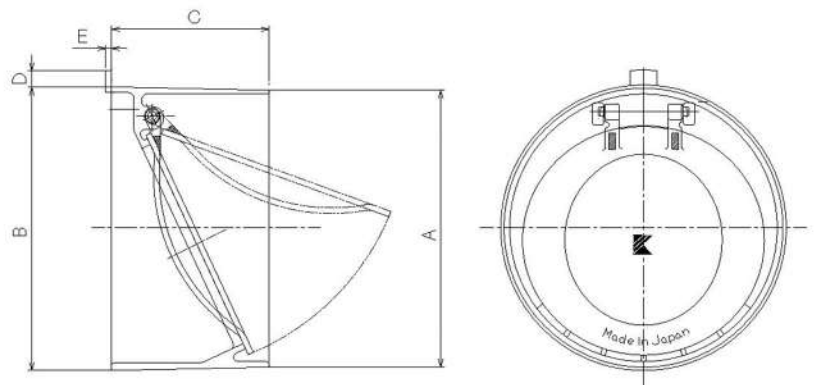
本製品に接着剤を塗布して
流出口に差し込みます。
ストッパーが上部になります。

逆流時の漏れ量

水頭 500mm のとき

逆流水量 0.3L/分 未満 (100 A・125 A) → 差し込順方向

逆流水量 0.5L/分 未満 (150 A・200 A) (イメージ図：順方向)



仕様・価格

口径	A	B	C	D	E	差込方向	材質	価格(税別)
VU100A用	φ105	φ108	70	(4)	2.5	順方向	PVC	3,200円-
VU100A用	φ105	φ108	70	(4)	2.5	逆方向		4,200円-
VP100A用	φ99	φ102	70	(4)	2.5	順・逆方向		4,200円-
VU125A用	φ129	φ132	70	(4)	2.5			6,000円-
VP125A用	φ123	φ126	70	(7)	2.5			6,000円-
VU150A用	φ152	φ155	82	(3.5)	4			25,000円-
VP150A用	φ144	φ147	82	(7)	4			25,000円-
VU200A用	φ200	φ203.5	100	(4)	4			30,000円-
VP200A用	φ194	φ197.5	100	(7)	4	30,000円-		

※順方向：水の流れる方向に差し込みます。逆方向：水の流れと逆方向に差し込みます。

関西化工株式会社

- 大阪本社 TEL: 06-6192-5830 FAX: 06-6192-5831
- 関東支店 TEL: 048-795-1999 FAX: 048-795-1998
- 四国支店 TEL: 0898-72-5680 FAX: 0898-72-5681
- 東北営業所 TEL: 022-354-1949 FAX: 022-354-1849

✉ info@kansaikako.co.jp

http://www.kansaikako.co.jp